

exo 1

Régime sinusoïdal 'étalé' \Rightarrow grandeurs complexes associées

$$1) \frac{\bar{U}_2 - \bar{U}_A}{R_1} + \frac{\bar{U}_{S1} - \bar{U}_1}{1/j\omega C_1} = \bar{I}_1$$

$$\frac{\bar{U}_{S1} - \bar{U}_2}{R_2} + (\bar{U}_S - \bar{U}_2) j\omega C_2 = \bar{I}_2$$

2) OA idéal $\bar{U}_1 \approx \bar{U}_2 \approx 0A$
 $\bar{U}_{1+} - \bar{U}_{1-} \approx \bar{U}_{2+} - \bar{U}_{2-} \approx 0V$

$\bar{U}_{2+} = 0V$ donc $\bar{U}_2 = 0V$
 $\bar{U}_{1+} = \bar{U}_S$

$$\frac{\bar{U}_e - \bar{U}_S}{R_1} + j\omega C_1 (\bar{U}_{S1} - \bar{U}_S) \approx 0 A$$

$$\frac{\bar{U}_{S1}}{R_2} + j\omega C_2 \bar{U}_S \approx 0 A$$

3) $\bar{U}_{S1} = -j R_2 C_2 \omega \bar{U}_S$

$$\bar{U}_e - \bar{U}_S = -j R_1 C_1 \omega (\bar{U}_{S1} - \bar{U}_S) = R_1 C_1 R_2 C_2 (\omega)^2 \bar{U}_S + j R_1 C_1 \omega \bar{U}_S$$

Donc $\bar{U}_e = [1 + R_1 C_1 (j\omega) + R_1 C_1 R_2 C_2 (j\omega)^2] \bar{U}_S$

$$G(j\omega) = \frac{\bar{U}_S}{\bar{U}_e} = \frac{1}{1 + R_1 C_1 (j\omega) + R_1 C_1 R_2 C_2 (j\omega)^2} = \frac{K_0}{1 + 2\zeta j \frac{\omega}{\omega_n} + \left(j \frac{\omega}{\omega_n}\right)^2}$$

4) C'est un filtre passe-bas du 2^{ème} ordre $K_0 = 1$

$$\frac{2\zeta}{\omega_n} = R_1 C_1$$

$$\frac{1}{\omega_n^2} = R_1 C_1 R_2 C_2$$

soit $\omega_n = \frac{1}{\sqrt{R_1 C_1 R_2 C_2}}$ $\zeta = \frac{1}{2} \frac{R_1 C_1}{\sqrt{R_1 C_1 R_2 C_2}} = \frac{1}{2} \sqrt{\frac{R_1 C_1}{R_2 C_2}}$

5) $R_1 C_1 = \frac{2\zeta}{\omega_n}$ $R_2 C_2 = \frac{1}{\omega_n^2 R_1 C_1} = \frac{\omega_n}{\omega_n^2 2\zeta} = \frac{1}{2\zeta \omega_n}$

6) On veut $\zeta = \frac{\sqrt{2}}{2}$ donc $R_1 C_1 = 2 R_2 C_2$ $\omega_n = \frac{1}{R_2 C_2 \sqrt{2}} \Rightarrow R_2 C_2 = \frac{1}{\omega_n \sqrt{2}}$

exo 2

Régime sinusoïdal établi \Rightarrow grandeurs complexes associées

$$1) \frac{\bar{U}_e - \bar{U}_{1-}}{R_3} + \frac{\bar{U}_s - \bar{U}_{1-}}{R_1} + j\omega C_1 (\bar{U}_{s1} - \bar{U}_{1-}) = \bar{C}_{1-}$$

$$\bullet \frac{\bar{U}_{s1} - \bar{U}_{2+}}{R_2} = j\omega C_2 \bar{V}_{2+} + \bar{C}_{2+}$$

$$2) \text{OA idéal} \Rightarrow \bar{C}_{1-} \approx \bar{C}_{2+} \approx 0 \text{ A}$$

$$\bar{U}_{1+} - \bar{U}_{1-} \approx \bar{U}_{2+} - \bar{U}_{2-} \approx 0 \text{ V}$$

$$\frac{\bar{U}_e}{R_3} + \frac{\bar{U}_s}{R_1} + j\omega C_1 \bar{U}_{s1} \approx 0 \text{ A}$$

$$\frac{\bar{U}_{s1} - \bar{U}_{2+}}{R_2} = j\omega C_2 \bar{V}_{2+} \quad \bar{U}_{2+} = \bar{U}_{2-} = \bar{U}_s$$

$$\Rightarrow \frac{\bar{U}_{s1} - \bar{U}_s}{R_2} = j\omega C_2 \bar{U}_s$$

$$3) \bar{U}_{s1} - \bar{U}_s = j\omega R_2 C_2 \bar{U}_s \Rightarrow \bar{U}_{s1} = (1 + j\omega R_2 C_2) \bar{U}_s$$

$$\frac{\bar{U}_e}{R_3} + \frac{\bar{U}_s}{R_1} + j\omega C_1 (1 + j\omega R_2 C_2) \bar{U}_s = 0 \text{ A}$$

$$\frac{R_1}{R_3} \bar{U}_e + \left[1 + j\omega R_1 C_1 + R_1 C_1 R_2 C_2 (\omega)^2 \right] \bar{U}_s = 0$$

$$\bar{U}_s = - \frac{R_1 / R_3}{1 + R_1 C_1 (j\omega) + R_1 C_1 R_2 C_2 (j\omega)^2} \bar{U}_e$$

C'est encore un filtre passe bas

$$d) K_0 = - \frac{R_1}{R_3} \quad (K_0 < 0)$$

$$\frac{25}{\omega_n} = R_1 C_1$$

$$\frac{1}{\omega_n^2} = R_1 C_1 R_2 C_2$$

\Rightarrow

$$\omega_n = \frac{1}{\sqrt{R_1 C_1 R_2 C_2}}$$

$$\xi = \frac{1}{2} \sqrt{\frac{R_1 C_1}{R_2 C_2}}$$

exo 3

$$1) \frac{\bar{V}_e - \bar{V}_{1-}}{R_1} + \frac{\bar{V}_{S1} - \bar{V}_{1-}}{R_2} + j\omega C_1 (\bar{V}_{S1} - \bar{V}_{1-}) = \bar{V}_{1-}$$

$$\bar{V}_{1+} = 0 \text{ V}$$

$$\text{OA idéal} \Rightarrow \bar{V}_{1-} \approx 0 \text{ A} \quad \bar{V}_{1+} - \bar{V}_{1-} \approx 0 \text{ V}$$

$$\text{donc } \frac{\bar{V}_e}{R_1} + \frac{\bar{V}_{S1}}{R_2} + j\omega C_1 \bar{V}_{S1} = 0 \text{ A}$$

$$\frac{R_2}{R_1} \bar{V}_e + (1 + j\omega R_2 C_1) \bar{V}_{S1} = 0 \text{ A}$$

Il vaudrait mieux inverser R_1 et R_2

$$\bar{V}_{S1} = - \frac{R_2/R_1}{1 + j\omega R_2 C_1} \bar{V}_e = - \frac{K}{1 + j\omega T} \bar{V}_e \quad \text{avec } K = \frac{R_2}{R_1} \\ T = R_2 C_1$$

2) De même

$$\bar{V}_{S2} = - \frac{K}{1 + j\omega T} \bar{V}_{S1} \quad \bar{V}_{S3} = - \frac{K}{1 + j\omega T} \bar{V}_{S2}$$

$$\text{Donc } \bar{V}_{S3} = - \frac{K^3}{(1 + j\omega T)^3} \bar{V}_e \quad \text{ou } \bar{V}_e = \bar{V}_{S3}$$

$$\text{donc } \left(1 + \frac{K^3}{(1 + j\omega T)^3}\right) \bar{V}_{S3} = 0 \text{ V}$$

$$\text{Pour que } \bar{V}_{S3} \neq 0 \text{ il faut } \frac{K^3}{(1 + j\omega T)^3} = -1$$

$$\begin{array}{cccc} 1 & & & \\ 1 & 1 & & \\ 1 & 2 & 1 & \\ 1 & 3 & 3 & 1 \end{array}$$

$$(1 + j\omega T)^3 = -K^3 = 1 + 3j\omega T + 3(j\omega T)^2 + (j\omega T)^3 \\ = (1 - 3\omega^2 T^2) + j\omega T(3 - \omega^2 T^2) = -K^3$$

$$\text{donc } \omega^2 T^2 = 3 \quad \omega T = \sqrt{3}$$

$$\omega_{osc} = \frac{\sqrt{3}}{T}$$

$$1 - 3 \times 3 = -K^3 \text{ donc } K^3 = 8 = 2^3 \Rightarrow K = 2$$

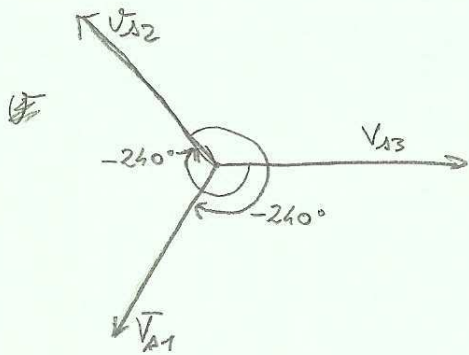
3) À la pulsation d'oscillation

$$G(j\omega_{osc}) = - \frac{2}{1+j\sqrt{3}}$$

donc $|G(j\omega_{osc})| = \frac{2}{\sqrt{1+3}} = 1$

$$\text{Arg}(G(j\omega_{osc})) = -180 - \text{Arctan}(\sqrt{3}) = -240 \text{ degrés}$$

\bar{U}_{S1} , \bar{U}_{S2} et \bar{U}_{S3} ont la même amplitude



Ils forment un réseau de tensions triphasées décalées de 120°

Devoir surveillé d'Électronique d'Instrumentation II

DUT MP, Semestre 4, 2008/2009. Durée : 1 heure 45.

Les trois exercices sont indépendants. Ils ont cependant une caractéristique commune qui donne à ce sujet une certaine unité.

1. (8 points) Le circuit¹ de la figure 1 élabore une tension v_s qui permet de mieux percevoir l'information contenue dans la tension v_e provenant d'un système de mesure. On notera v_{1-} et v_{1+} les tensions aux entrées inverseuses et non-inverseuses de l'amplificateur opérationnel 1, i_{1-} et i_{1+} les courants allant vers ses deux entrées, v_{2-} et v_{2+} les tensions aux entrées inverseuses et non-inverseuses de l'amplificateur opérationnel 2, et i_{2-} et i_{2+} les courants allant vers ses deux entrées. On étudiera ce montage en régime sinusoïdal établi.
 - (a) Écrire la loi des nœuds aux points A et B.
 - (b) Que deviennent ces équations si les amplificateurs opérationnels sont supposés idéaux ?
 - (c) En déduire l'expression de la fonction de transfert (ou gain complexe) de ce circuit. Quelle est la fonction réalisée par ce circuit ? Pour une telle fonction, quelle est la forme canonique de la fonction de transfert ?
 - (d) Que vaut son gain statique ? Montrer que sa pulsation caractéristique ω_n est égale à $1/\sqrt{R_1 C_1 R_2 C_2}$ et que son amortissement est égal à $\xi = \sqrt{R_1 C_1} / (2\sqrt{R_2 C_2})$.
 - (e) Calculer $1/(2\xi\omega_n)$, et en déduire des valeurs de $R_1 C_1$ et de $R_2 C_2$ permettant d'obtenir une pulsation caractéristique et un amortissement désirés.
 - (f) On souhaite utiliser ce circuit pour réaliser un filtre de Butterworth du second ordre (ce qui correspond à $\xi = \sqrt{2}/2$) avec une fréquence de coupure de 250 Hz. En déduire des valeurs des composants de ce circuit.

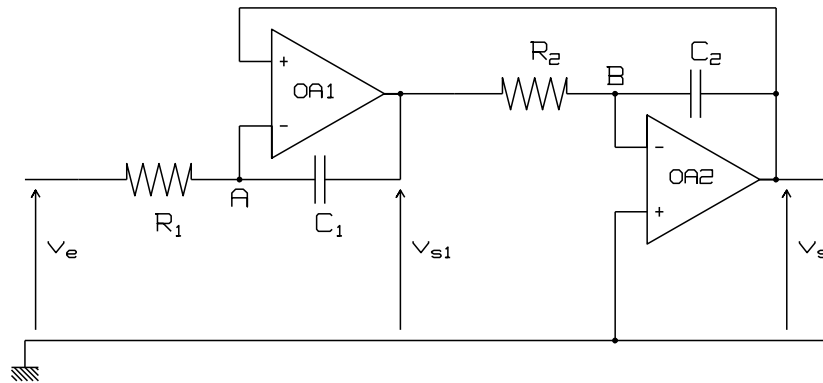


Figure 1: circuit étudié dans l'exercice 1.

2. (6 points) Le circuit² de la figure 2 élabore une tension v_s qui permet de mieux percevoir l'information contenue dans la tension v_e provenant d'un système de mesure. On notera v_{1-} et v_{1+} les tensions aux entrées inverseuses et non-inverseuses de l'amplificateur opérationnel 1, i_{1-} et i_{1+} les courants allant vers ses deux entrées, v_{2-} et v_{2+} les tensions aux entrées inverseuses et non-inverseuses de l'amplificateur opérationnel 2, et i_{2-} et i_{2+} les courants allant vers ses deux entrées. On étudiera ce montage en régime sinusoïdal établi.

¹Voir "Filter Design Using Integrator Blocks", Application Note 727, Maxim Integrated Products, jan 2001.

²Voir R.S. Burwen, "How to design analog circuits without a computer or a lot of paper", chapitre 9 (p. 213) du livre de R.A. Pease, "Analog circuits, world class designs", Newnes-Elsevier, 2008.

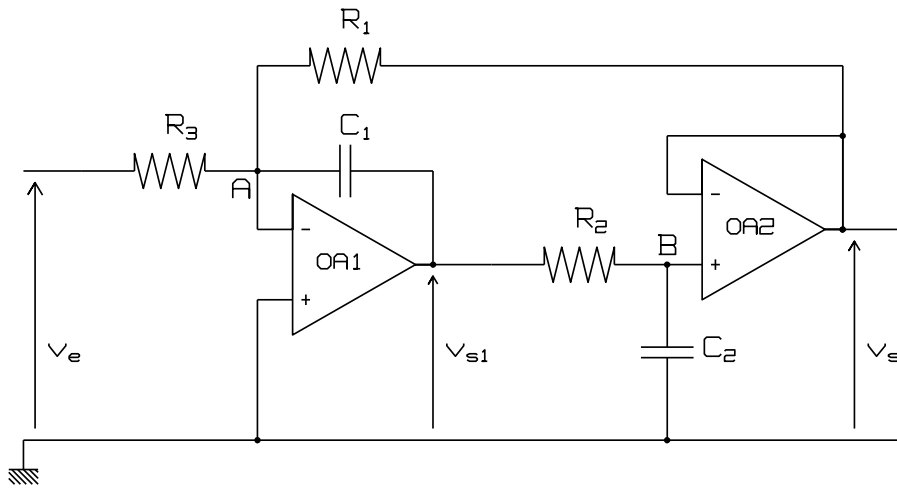


Figure 2: circuit étudié dans l'exercice 2.

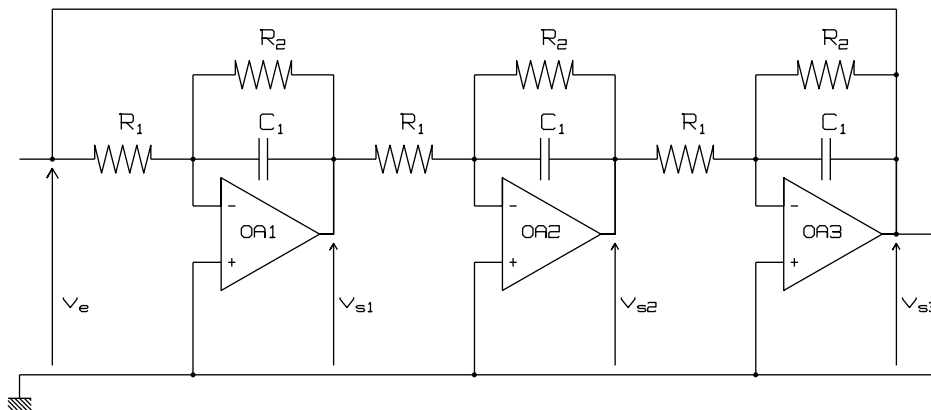


Figure 3: circuit étudié dans l'exercice 3.

- (a) Écrire la loi des nœuds aux points A et B.
 - (b) Que deviennent ces équations si les amplificateurs opérationnels sont supposés idéaux ?
 - (c) En déduire l'expression de la fonction de transfert (ou gain complexe) de ce circuit. Quelle est la fonction réalisée par ce circuit ?
 - (d) Que valent son gain statique, sa pulsation caractéristique et son amortissement ?
3. **(6 points)** Le circuit³ de la figure 3 est un oscillateur à décalage de phase aux caractéristiques très intéressantes. On étudiera ce montage en régime sinusoïdal établi, en considérant les amplificateurs opérationnels comme idéaux.
- (a) Quelle est l'expression de la fonction de transfert $G(j\omega) = \frac{\overline{v_{s1}}}{\overline{v_e}}$?
 - (b) En déduire que la relation entre $\overline{v_{s3}}$ et $\overline{v_e}$ peut être écrite sous la forme $\overline{v_{s3}} = -\frac{K^3}{(1+j\omega T)^3} \overline{v_e}$. On précisera les valeurs de K et T . À quelle condition ce circuit va-t-il osciller ? Quelle est alors la pulsation d'oscillation ω_{osc} ?
 - (c) Que valent alors $|G(j\omega_{osc})|$ et $\text{Arg}(G(j\omega_{osc}))$? Quelle est la caractéristique intéressante des tensions v_{s1} , v_{s2} et v_{s3} ?

³Voir S.J.G. Gift, "Multiphase sinusoidal oscillator using inverting-mode operational amplifiers", *IEEE Trans. on Instrumentation and Measurement*, Vol 47, No 4, pp 986–991, 1998, et T. Neffati, "Exercices et problèmes résolus de traitement du signal analogique (niveau B)", éditions Ellipses, collection TechnoSup, 2004.